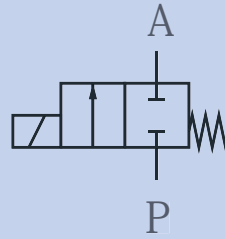
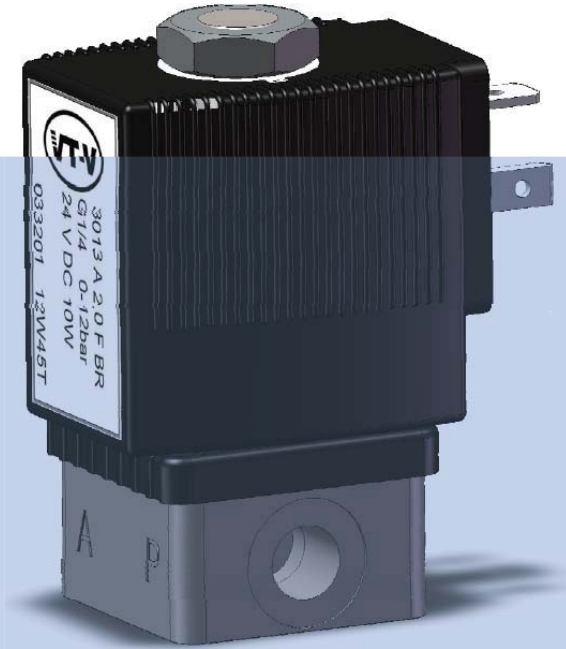




3013柱塞式电磁阀
直动式 两位两通
通径2.0~6.0mm
接口：G1/8"~G3/8"螺纹



不锈钢阀芯设计
不锈钢或黄铜阀体
可耐中度腐蚀

应用

黄铜阀体

中性气体或液体

压缩空气

天然气

液压油、汽油等

不锈钢阀体

中性或腐蚀性介质

农药灌装

碱性液体

油和油脂等

可用于真空工艺

即可单独安装也可集装安装

主要行业

空压机

球阀蝶阀的先导阀

灌装机

灭菌设备

关断、投配、灌装

实验室设备和测量设备

食品加工

医药技术

技术参数

阀体材质	SUS304、黄铜
线圈材质	PA
密封材质	NBR、EPDM、FKM
通径	DN2.0~6.0mm
介质	中性气体或液体 (依密封材质确定)
介质温度	NBR : -40°C~+80°C EPDM: -40°C~+100°C FKM: -10°C~+100°C
环境温度	max.55 °C
粘度	max.21 mm ² /s
连接	G1/8"、G1/4"、G3/8"、底板式连接
工作电源	24 V DC, 24 V/50 Hz, 110 / 230 V / 50 Hz
电压允差	± 10%
负载周期/单阀	100 % 连续工作
组合安装	60% (30 min) 间歇工作
功率	8W (其他功能可按需配置)
重量	约0.0.325Kg~0.465Kg
防护等级	IP65 (电缆插头接好时)
电气连接	DIN EN 175301-803 Form B

订货表(表中未列出规格，订购前请与销售人员联系)

密封材质：NBR 回路功能A，2/2常闭。

内孔 (mm)	连接口	KV值	压力范围 (bar)	电压/频率 (V/Hz)	黄铜订货号	不锈钢订货号
2.0	G1/8	0.12	0-12	24/DC	033002	033003
			0-25	24/50	033004	033005
			0-25	230/50	033006	033007
	G1/4	0.12	0-12	24/DC	033008	033009
			0-25	24/50	033010	033011
			0-25	230/50	033012	033013



3013柱塞式电磁阀
直动式 两位两通
通径2.0~6.0mm
接口：G1/8"~G3/8"螺纹

密封材质：NBR 回路功能A ,2/2常闭.						
内孔 (mm)	连接口	KV值	压力范围 (bar)	电压/频率 (V/Hz)	黄铜订货号	不锈钢订货号
2.5	G1/8	0.16	0-10	24/DC	033014	033015
			0-16	24/50	033016	033017
			0-16	230/50	033018	033019
3.0	G1/8	0.23	0-6	24/DC	033020	033021
			0-10	24/50	033022	033023
			0-10	230/50	033024	033025
	G1/4	0.23	0-6	24/DC	033026	033027
			0-10	24/50	033028	033029
			0-10	230/50	033030	033031
4.0	G1/4	0.30	0-1.5	24/DC	033032	033033
			0-4	24/50	033034	033035
			0-4	230/50	033036	033037
6.0	G1/4	0.55	0-0.5	24/DC	033038	033039
			0-1.5	24/50	033040	033041
			0-1.5	230/50	033042	033043
密封材质：EPDM 回路功能A ,2/2常闭.						
内孔 (mm)	连接口	KV值	压力范围 (bar)	电压/频率 (V/Hz)	黄铜订货号	不锈钢订货号
2.0	G1/8	0.12	0-12	24/DC	033044	033045
			0-25	24/50	033046	033047
			0-25	230/50	033048	033049
	G1/4	0.12	0-12	24/DC	033050	033051
			0-25	24/50	033052	033053
			0-25	230/50	033054	033055
2.5	G1/8	0.16	0-10	24/DC	033056	033057
			0-16	24/50	033058	033059
			0-16	230/50	033060	033061



3013柱塞式电磁阀
直动式 两位两通
通径2.0~6.0mm
接口：G1/8"~G3/8"螺纹

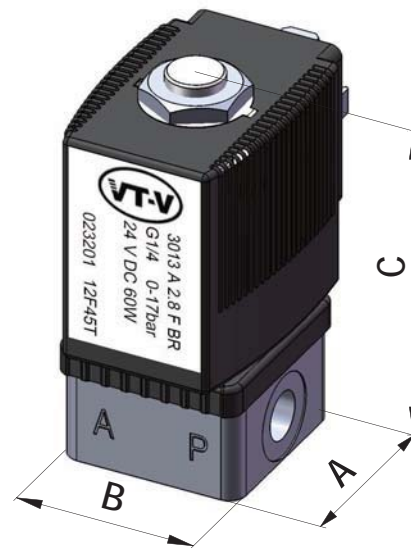
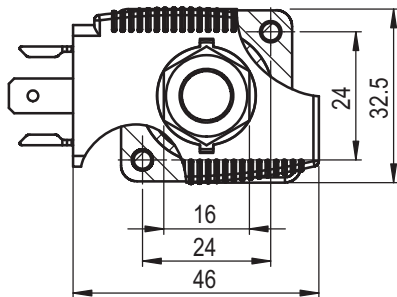
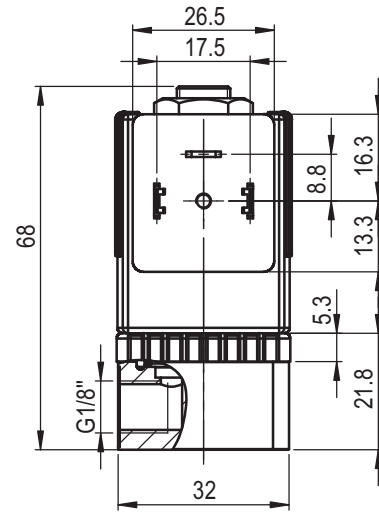
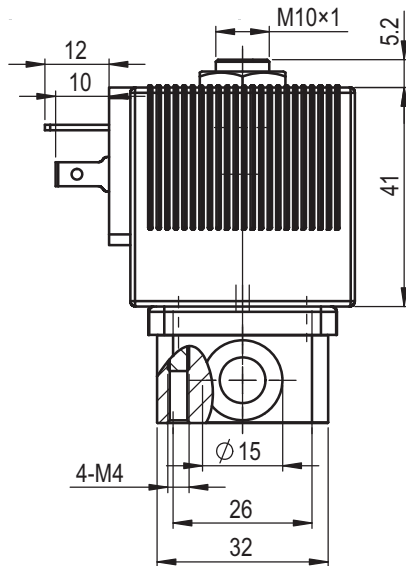
密封材质：EPDM 回路功能A ,2/2常闭.						
内孔 (mm)	连接口	KV值	压力范围 (bar)	电压/频率 (V/Hz)	黄铜订货号	不锈钢订货号
3.0	G1/8	0.23	0-6	24/DC	033062	033063
			0-10	24/50	033064	033065
			0-10	230/50	033066	033067
	G1/4	0.23	0-6	24/DC	033068	033069
			0-10	24/50	033070	033071
			0-10	230/50	033072	033073
4.0	G1/4	0.30	0-1.5	24/DC	033074	033075
			0-4	24/50	033076	033077
			0-4	230/50	033078	033079
6.0	G1/4	0.55	0-0.5	24/DC	033080	033081
			0-1.5	24/50	033082	033083
			0-1.5	230/50	033084	033085
密封材质：FKM 回路功能A ,2/2常闭.						
内孔 (mm)	连接口	KV值	压力范围 (bar)	电压/频率 (V/Hz)	黄铜订货号	不锈钢订货号
2.0	G1/8	0.12	0-12	24/DC	033086	033087
			0-25	24/50	033088	033089
			0-25	230/50	033090	033091
	G1/4	0.12	0-12	24/DC	033092	033093
			0-25	24/50	033094	033095
			0-25	230/50	033096	033097
2.5	G1/8	0.16	0-10	24/DC	033098	033099
			0-16	24/50	033100	033101
			0-16	230/50	033102	033103
3.0	G1/8	0.23	0-6	24/DC	033104	033105
			0-10	24/50	033106	033107
			0-10	230/50	033108	033109

密封材质：FKM 回路功能A ,2/2常闭.						
内孔 (mm)	连接口	KV值	压力范围 (bar)	电压/频率 (V/Hz)	黄铜订货号	不锈钢订货号
3.0	G1/4	0.23	0-6	24/DC	033110	033111
			0-10	24/50	033112	033113
			0-10	230/50	033114	033115
4.0	G1/4	0.30	0-1.5	24/DC	033116	033117
			0-4	24/50	033118	033119
			0-4	230/50	033120	033121
6.0	G1/4	0.55	0-0.5	24/DC	033122	033123
			0-1.5	24/50	033124	033125
			0-1.5	230/50	033126	033127

附件订货表			
0206型电缆插头，符合 DIN EN 175301-803 Form A			
	功能	电压/频率 (V/Hz)	订货号
	标准型	0 - 250 V AC/DC	020001

如需其他功能及定制产品请与我们联系。

尺寸表



连接口	A	B	C
G1/4"	32	32	68
G1/8"	46	32	68